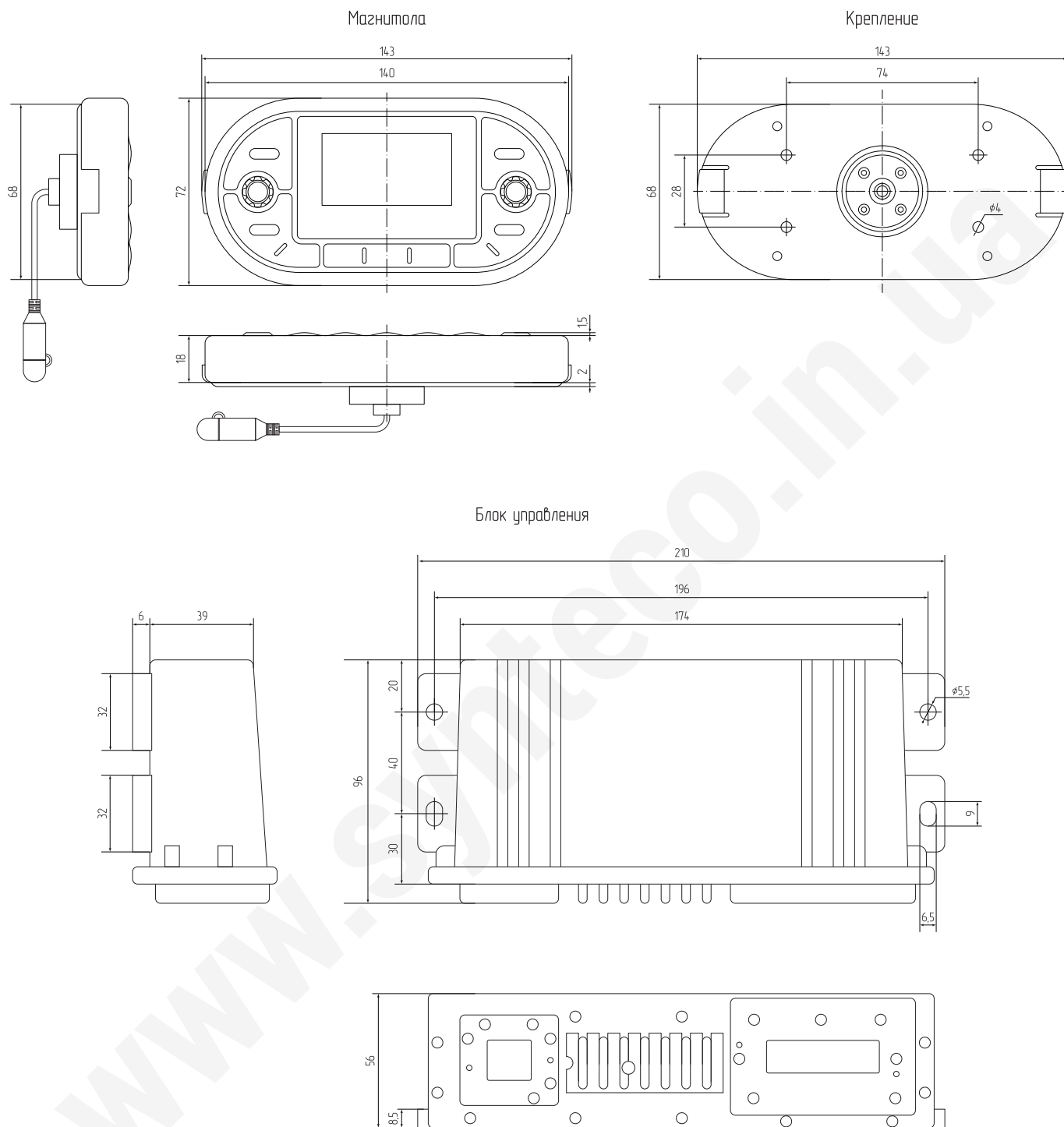


Влагозащищенный MP3 ресивер Harman MIL 525

Руководство пользователя
Руководство по установке



Информация для установки



Управление магнитолой

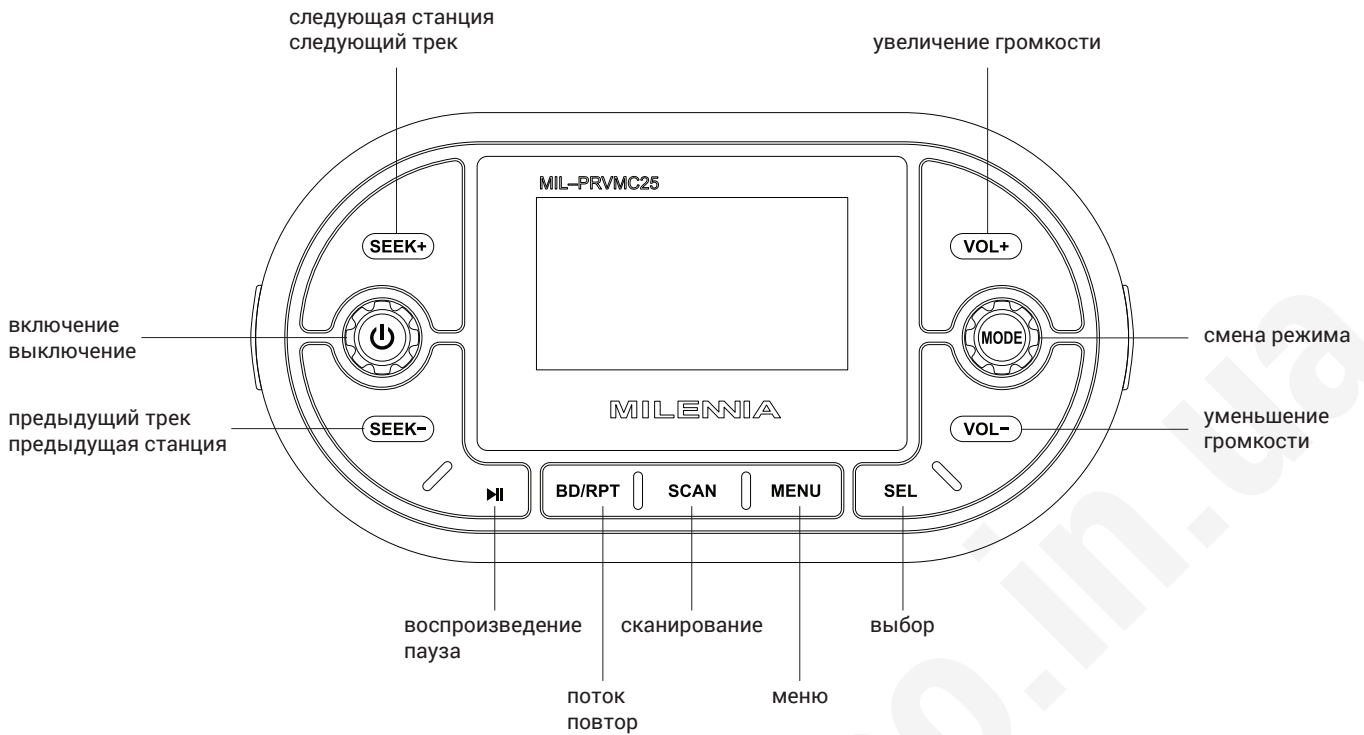
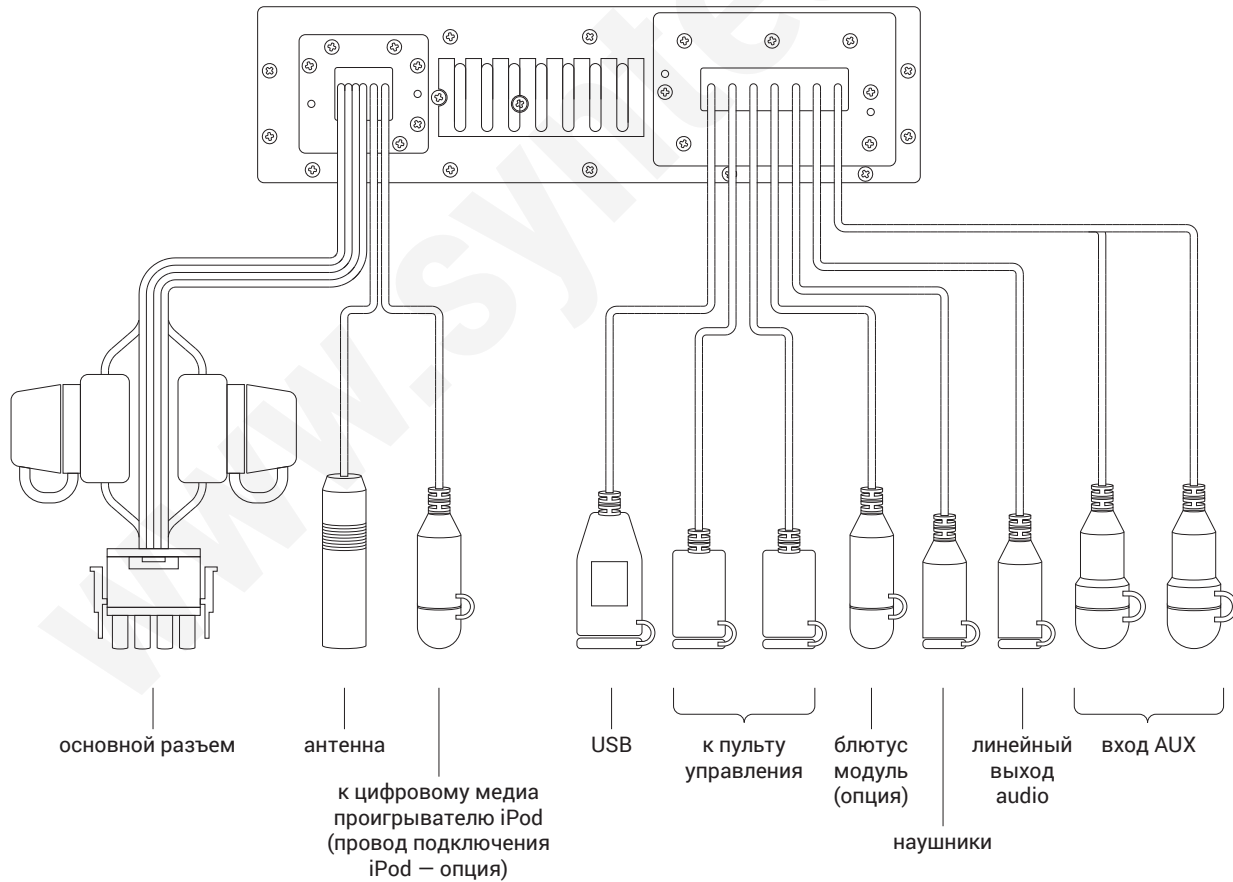
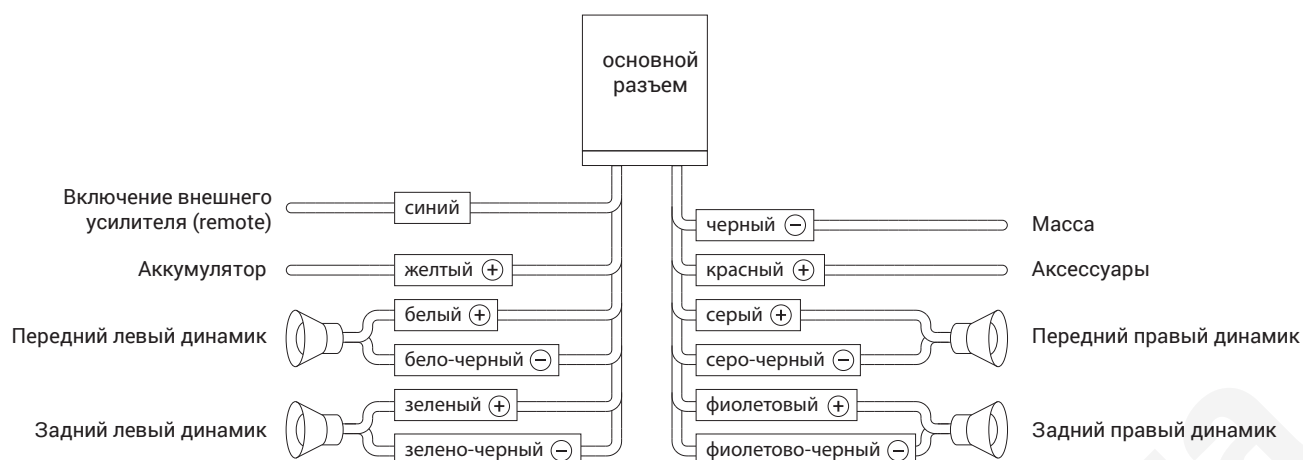


Схема подключения





Замена предохранителя

При перегорании предохранителя проверьте правильность подключения питания и замените предохранитель. Если же предохранитель повторно перегорит (после замены) возможна внутренняя поломка. В этом случае обратитесь в сервисный центр.

Внимание! Используйте предохранители только подходящего типа. Использование предохранителя иного типа может привести к поломке.

Установка основного блока

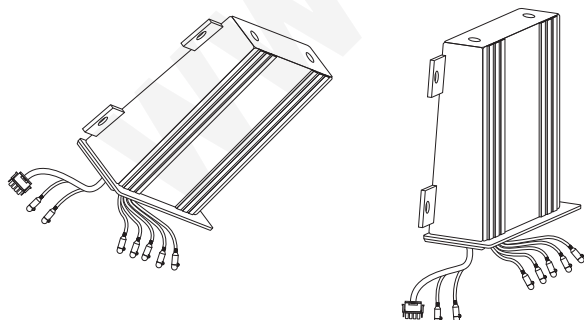
Меры предосторожности

Выбирайте место установки аккуратно, так что бы устройство не мешало вождению и другим функциям.

Избегайте мест установки где устройство будет подвергаться воздействиям высоких температур, таких как прямые солнечные лучи или горячий воздух, мест где на него будет воздействовать грязь и сильная вибрация.

Используйте только те крепежи, что входят в комплект поставки, для соблюдения безопасности и правильной установки.

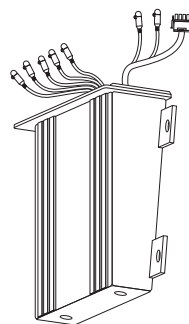
Правильная установка



хорошо: под углом 45°
проводами вниз

идеально: под углом 90°
проводами вниз

Неправильная установка



неправильно:
проводами вверх

Не устанавливайте блок проводами вверх, так как это может привести к попаданию влаги внутрь и повреждению устройства.

Основные операции

Включение/выключение

Нажмите кнопку «включения/выключения» , для включения или выключения устройства.

Настройки

Несколько раз нажмите кнопку «SEL», для доступа к аудио-настройкам. Используйте кнопки увеличения, уменьшения громкости (VOL+, VOL-) для перемещения курсора. Доступны настройки: низких частот (BASS), высоких частот (TREBLE), фейдера (FADER), баланса (BALANCE), эквалайзера (EQUALIZER), усиления низких частот (LOUDNESS), динамиков (SPEAKER).

Нажмите кнопку «SEL», чтобы приступить к настройке выбранного параметра. Используйте кнопки громкости (VOL+, VOL-) для настройки.

Нажмите и удерживайте кнопку «SEL» в течение 3 секунд, чтобы войти в настройки системы. Используйте кнопки увеличения, уменьшения громкости (VOL+, VOL-) для перемещения курсора.

Доступны настройки: блютуз (BLUETOOTH), диммер (DIMMER), выбор региона (TUNER REGION), часы (CLOCK), версия (VERSION), сброс (RESET). Нажмите кнопку «SEL», чтобы приступить к настройке выбранного параметра.

Настройки блютуз

К магнитоле может быть подключен внешний модуль блютуз (опция), который может передавать аудио на блютуз гарнитуру. Гарнитура должна быть спарена с магнитолой. Для настройки модуля перейдите к настройкам удерживая кнопку «SEL» в течение 3 секунд, пока не появится меню настройки системы. Выберите настройку блютуз (BLUETOOTH) с помощью кнопок громкости (VOL+, VOL-) и нажмите «SEL». Когда блютуз включен, маленький значок блютуз будет отображаться в правом верхнем углу. Значок будет мигать до тех пор, пока блютуз гарнитура не будет подключена.

Настройки яркости

Данная магнитола поддерживает 10 уровней яркости.

Для изменения яркости экрана нажмите и удерживайте кнопку «SEL» в течение 3 секунд, чтобы войти в настройки системы. Используйте кнопки увеличения, уменьшения громкости (VOL+, VOL-) для перемещения курсора, и выберете настройку яркости (DIMMER) с помощью кнопки «SEL».

Используйте кнопки увеличения, уменьшения громкости (VOL+, VOL-) для настройки яркости.

Настройки региона

Данная магнитола поддерживает американский и европейский формат частот. Для выбора формата частоты нажмите и удерживайте кнопку «SEL» в течение 3 секунд, чтобы войти в настройки системы. Используйте кнопки увеличения, уменьшения громкости (VOL+, VOL-) для перемещения курсора, и выберите настройку региона (TUNER REGION) с помощью кнопки «SEL». Нажимайте кнопку «SEL» для выбора необходимого формата.

Настройки часов

Для настройки времени нажмите и удерживайте кнопку «SEL» в течение 3 секунд, чтобы войти в настройки системы. Используйте кнопки увеличения, уменьшения громкости (VOL+, VOL-) для перемещения курсора, и выберите настройку часов (CLOCK) с помощью кнопки «SEL». Для выбора 24-х или 12-ти часового формата времени нажмите кнопку «SEL». Для настройки времени перейдите к пункту «ADJUST» и нажмите «SEL». Сначала происходит редактирование часа, цифры отображающие час начнут мигать. Используйте кнопки увеличения, уменьшения громкости (VOL+, VOL-) для настройки, после чего нажмите «SEL» для перехода к минутам. Проведите те же действия что и с часами и нажмите «SEL» для выхода из настройки.

Переключение режимов

Нажмите кнопку «MODE» для переключения между воспроизведением радио, USB, AUX и iPod. Кнопка «MENU» выполняет различные функции в зависимости от режима.

Радио

Для прослушивания радио перейдите к данному режиму с помощью кнопки «MODE», после чего на экране отобразится текущая частота.

Переключение между AM и FM

Нажмите кнопку «BD/RPT» для выбора диапазона частот FM или AM.

Поиск станции

Для автоматического поиска станции нажмите «SEEK+» или «SEEK-». Для перехода в ручной режим зажмите «SEEK+» или «SEEK-».

Сохранение станций

Нажмите «MENU» затем с помощью «VOL+» и «VOL-» переместите курсор на «SAVE CURRENT». Если хотите сохранить текущую станцию нажмите «SEL». Это добавит ее в список сохраненных (PRESET).

Доступно 15 слотов сохранения для FM станций и 12 для AM. По заполнению всех слотов будет необходимо удалить одну из записей для сохранения станции.

Выбор сохраненной станции

Нажмите «MENU», затем кнопками «VOL+» и «VOL-» переведите курсор на «RECALL», откроется список сохраненных станций. Кнопками «VOL+» и «VOL-» выберите нужную станцию из списка и нажмите «SEL».

Сканирование станций

Нажмите кнопку «SCAN» для начала сканирования. Магнитола начнет переключение между станциями с пяти секундной задержкой на каждой. Повторно нажмите «SCAN» для остановки.

Для автоматического сканирования и сохранения станций перейдите в меню радио кнопкой «MENU» и выберите поиск станций (Search Stations), будет начат поиск 15-ти станций для FM и 10-ти для AM с наиболее хорошим приемом и их сохранение в список станций.

Также можно запустить сканирование по уже сохраненным станциям.

Для этого в режиме радио нажмите кнопку «MENU» и выберите «Preset Scan». Магнитола начнет переключение между сохраненными станциями с пяти секундной задержкой на каждой.

Воспроизведение с USB

Подключите USB диск к порту USB на задней панели основного блока.

Нажимайте кнопку «MODE», до тех пор, пока не перейдете в режим «USB». Устройство начнет играть аудио файлы с USB диска.

Нажмите кнопку **▶||** для остановки или возобновления воспроизведения.

Нажмите кнопку «SCAN», для того чтобы прослушать первые 10-ть секунд каждого трека. Повторное нажатие восстановит нормальный режим воспроизведения.

Кнопка «MENU» открывает доступ к меню: список файлов (FILE LIST), список папок (FOLDER LIST), случайное воспроизведение (RANDOM), поиск (SEARCH). Используйте кнопки «VOL+» и «VOL-» для перемещения и «SEL» для выбора.

Список файлов (FILE LIST)

Отображает список файлов для воспроизведения. Используйте кнопки «VOL+» и «VOL-» для перемещения и «SEL» для выбора файла.

Список папок (FOLDER LIST)

Отображает список папок на USB устройстве. Используйте кнопки «VOL+» и «VOL-» для перемещения между папками и «SEL» для просмотра ее содержимого. Аналогичное управление используется и внутри папки. Для воспроизведения файла выберите его и нажмите «SEL».

Случайное воспроизведение (RANDOM)

Нажмите «SEL» для включения или выключения режима воспроизведения вразброс.

Поиск (SEARCH)

Для поиска выберите первую букву (A–Z) или цифру (0–9) названия файла, после нажмите «SEL». Магнитола будет искать композиции начинающиеся с выбранного символа.

Например: если вы хотите найти песню «My Girl» с помощью кнопок «VOL+» и «VOL-» выберите букву «M» и нажмите «SEL». Начнется поиск. По его окончании с помощью «VOL+» и «VOL-» выберите песню «My Girl» и нажмите «SEL» для воспроизведения.

Для поиска песен на носителях большого объема может потребоваться много времени.

Воспроизведение iPod

Для подключения iPod необходим дополнительный кабель (опция). Уточняйте у поставщика вашей магнитолы.

Воспроизведение AUX

Подключите к AUX iPod, или любой другой медиа плеер для воспроизведения.

Спецификация

FM

Диапазон частот: 87,5–107,9 МГц

Шаг: 200 КГц

Чувствительность: 10 дБ

Отношение сигнал/шум: 55 дБ

Режимы: Европа, США

AM

Диапазон частот: 530–1710 МГц

Шаг: 10 КГц

Полезная чувствительность: 10 дБ

Отношение сигнал/шум: 50 дБ

Линейный выход

Выход: 2 В (макс.)

Сопротивление: 33 Ом

Основные характеристики

Рабочая температура: от 0°C до 50°C

Температура хранения: от -25°C до 85°C

Допустимая влажность: до 85% RH без конденсата

Влагозащищенность: основной блок IP-66, блок управления IP-67

Входное напряжение: 12 В DC (допустимо 10~15,5 В)

Текущий входной: 10 А пик

Выходящая мощность: 4×45

Сопротивление: 4 или 8 Ом

Вес: 0,75 кг

Размеры основного блока: 210×92×57 мм

Размеры блока управления: 140×71×18 мм

Технические характеристики и дизайн могут быть изменены без предварительного уведомления.

Помощь с неисправностями

Не читаются некоторые USB устройства.

Магнитола совместима не со всеми устройствами USB, либо USB устройство имеет нестандартный формат. Попробуйте отформатировать устройство в формат FAT 32.

Не воспроизводятся некоторые песни определенных форматов, загруженные из сети интернет.

Некоторые записи имеют DRM защиту, либо не поддерживаются.

На распознавание USB устройства уходит около 60 секунд.

Это нормально и может зависеть от объема памяти устройства и от количества файлов.

Название песен MP3 отображается не правильно.

Песни на иностранном языке или теги не в формате ID3.

Питание не включается (нет звука).

Проверьте провод. Проверьте предохранитель, и если предохранитель перегорел, просто замените его новым. Если проблема возникает снова, обратитесь к дилеру.

Нет звука при работе блока с усилителями или нет питания антенны.

Вывод питания антенны замкнут на землю, либо требуется больше сила тока для усилителей и питания антенны.

Магнитола не реагирует на нажатие кнопок или LCD дисплей отображает информацию некорректно.

Возможно коннекторы передней панели были загрязнены в разъеме соединения с основным блоком.

Используйте мягкую ткань, чтобы очистить. Если это не решает проблему, обратитесь к дилеру.

Воспроизводится шум двигателя.

Проверьте провод GND.

После включения питания, магнитола немедленно выключается.

Батарея может быть разряженной (рабочее напряжение от 11В до 16 В). Если устройство по-прежнему не удастся включить, пожалуйста, обратитесь к дилеру.

Гарантийная информация

Если этот продукт требует обслуживания, вы можете получить информацию, обратившись к дилеру, у которого этот товар был приобретен.

Для любых услуг, связанных с вопросами, пожалуйста, позвоните в нашу службу технического обслуживания. Техническая поддержка: +38 098-098-2000

syn^{te}co[®]